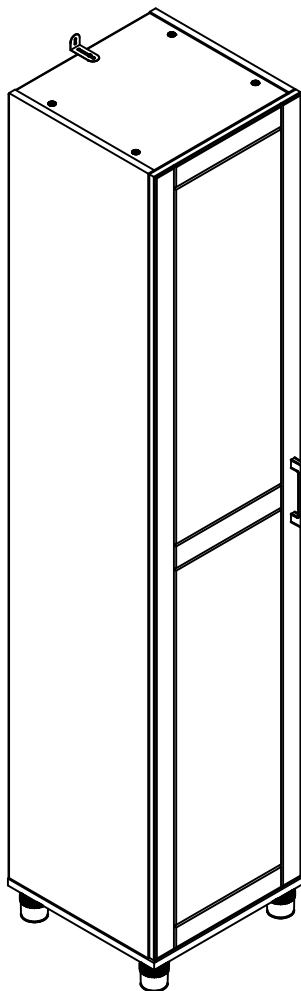


# 7920341COM 16" cabinet



Date of Purchase \_\_\_ / \_\_\_ / \_\_\_  
Lot Number:

B347920341COM3

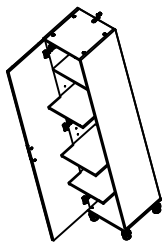


THIS INSTRUCTION BOOKLET CONTAINS **IMPORTANT** SAFETY INFORMATION. PLEASE READ AND KEEP FOR FUTURE REFERENCE.

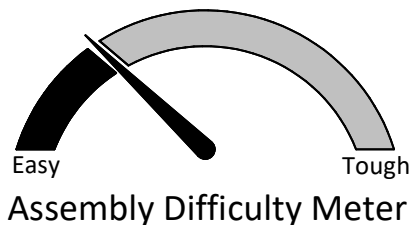
## Secure Your Furniture

Keep your home and family safe with the wall anchor kit that is included with the product.

Serious or fatal crushing injuries can occur from tipping furniture.



**WARNING:** Manufacturer assumes no liability for improper installation or excessive loads placed on screws or bracket. This wall anchor is not a substitute for proper adult supervision.



For the latest information on SystemBuild products follow us at Ameriwood Home



# Contact Us!

## Do NOT return this product!

Contact our friendly customer service team first for help.



Visit [systembuild.com](http://systembuild.com) to view the limited warranty valid in the U.S. and Canada.

Assembly Tips

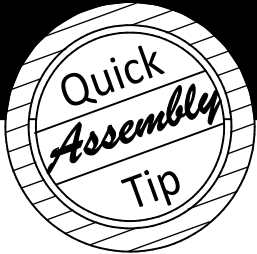


# Helpful Hints

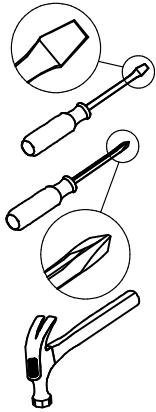
PEOPLE NEEDED FOR ASSEMBLY: **1-2**  
ESTIMATED ASSEMBLY TIME: **1 HOUR**

- Open your item in the area you plan to keep it to avoid excessive heavy lifting.
- Identify, sort and count the parts before attempting assembly.
- Compression dowels are lightly tapped in with a hammer.
- Slides are labeled with a **R** (right) and **L** (left) for proper placement.
- Make sure to always face the point on the top of the Cam Lock towards the outer edge.
- Use all the nails provided for the back panel and spread them out equally.
- Back panel must be used to make sure your unit is sturdy.
- Do NOT use harsh chemicals or abrasive cleaners on this item.
- Never push, pull, or drag your furniture.





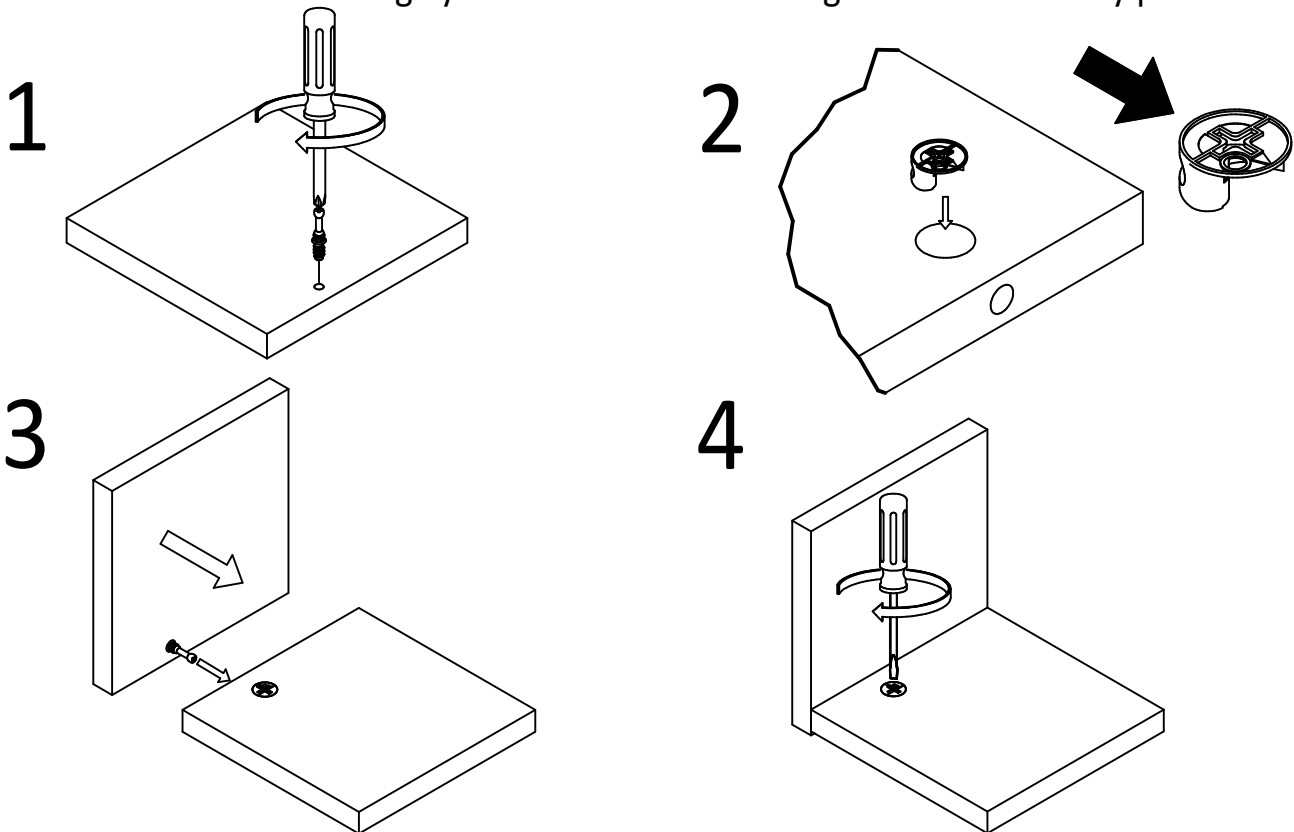
# Before You Start



- ✓ Read through each step carefully and follow the proper order
- ✓ Separate and count all your parts and hardware
- ✓ Give yourself enough room for the assembly process
- ✓ Have the following tools: Flat Head Screwdriver, #2 Phillips Head Screwdriver and Hammer
- ✓ Caution: If using a power drill or power screwdriver for screwing, please be aware to slow down and stop when screw is tight. Failure to do so may result in stripping the screw.

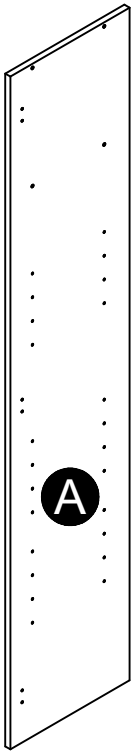
# Cam Lock Fastening System

This Cam Lock Fastening System will be used throughout the assembly process.

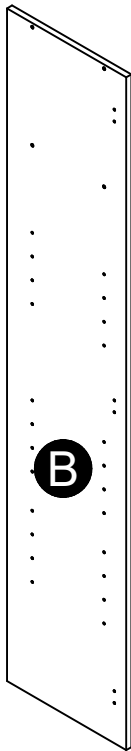


# Board Identification

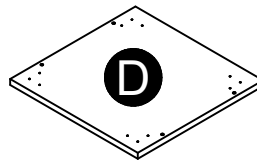
Not actual size



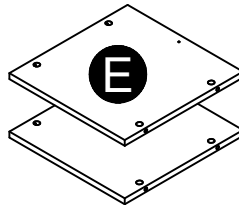
Left Panel  
37360341013



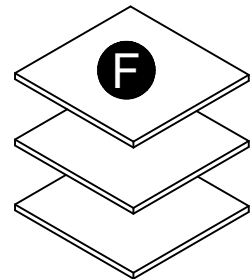
Right Panel  
37360341023



Bottom  
37920341041

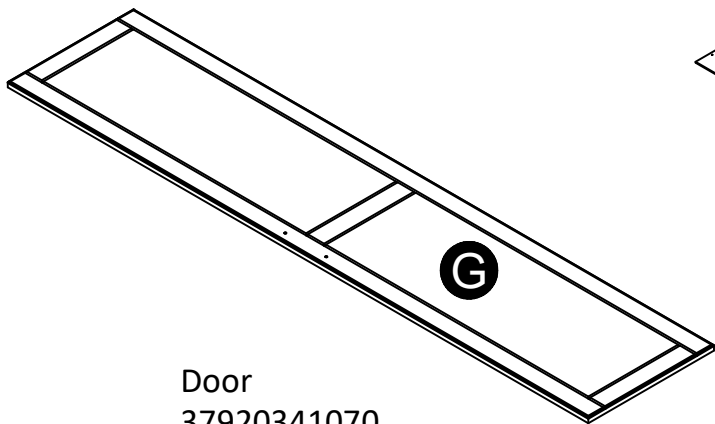


Shelf (2)  
37360341051

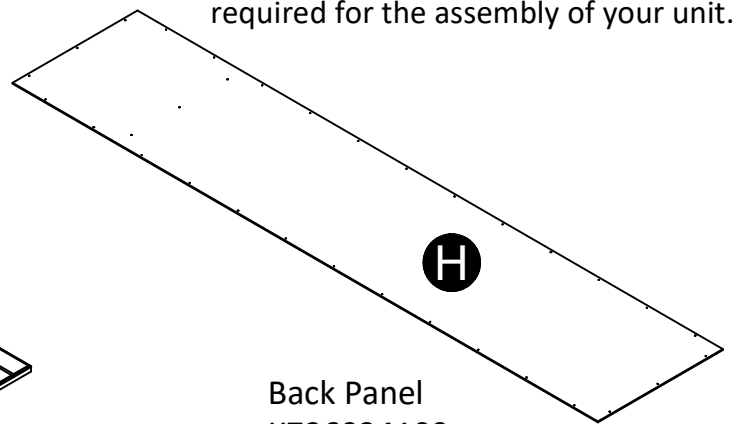


Adjustable Shelf (3)  
37360341060

This piece is paperboard construction.  
It is not made from wood but is  
required for the assembly of your unit.



Door  
37920341070

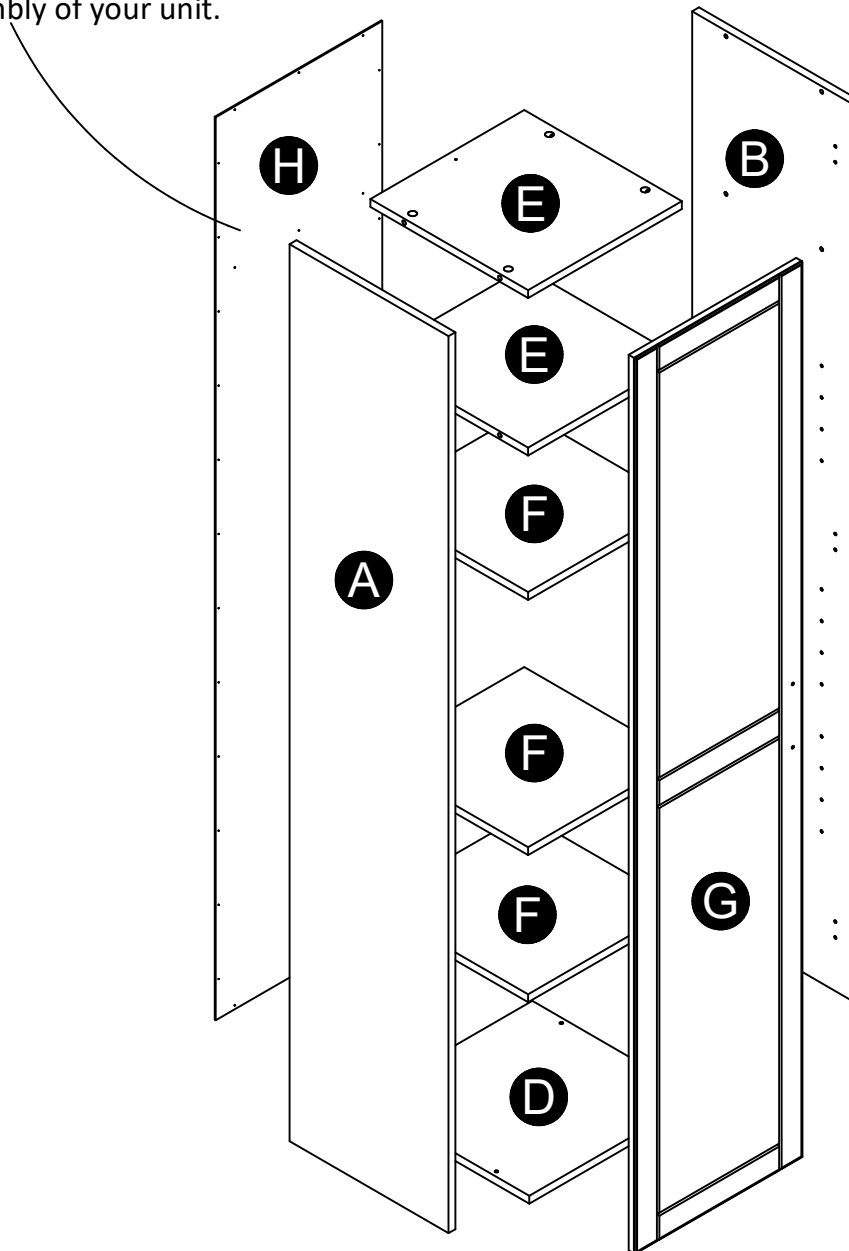


Back Panel  
K736034100

# Board Identification

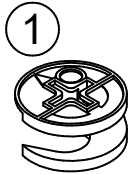
Not actual size

This piece is paperboard construction. It is not made from wood but is required for the assembly of your unit.

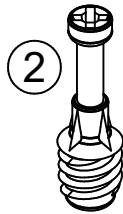


# Part List

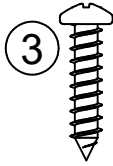
## Actual Size



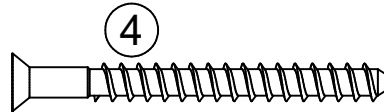
(x8)  
#A22620  
cam lock



(x8)  
#A22610  
cam bolt



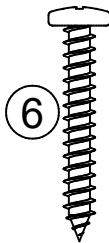
(x8)  
#A12420  
5/8" screw



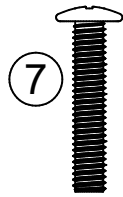
(x4)  
#A23030  
confirmat



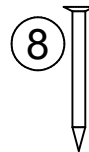
(x12)  
#A80250  
shelf support



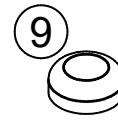
(x4)  
#A12930  
1-1/8" screw



(x2)  
#A17400  
7/8" bolt

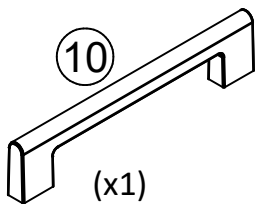


(x33)  
#A21110  
nail

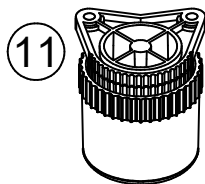


(x2)  
#A89210  
door pad

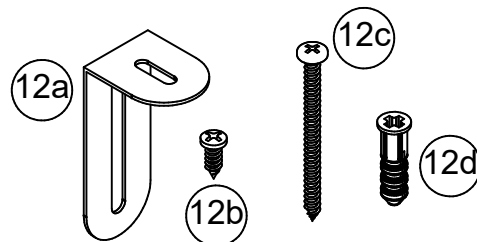
## Not Actual Size



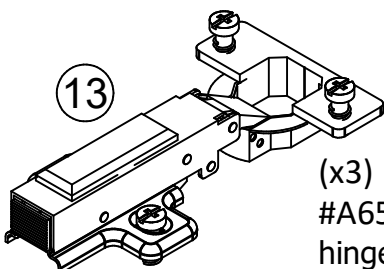
(x1)  
#A50415  
handle



(x4)  
#A44145  
adjustable foot

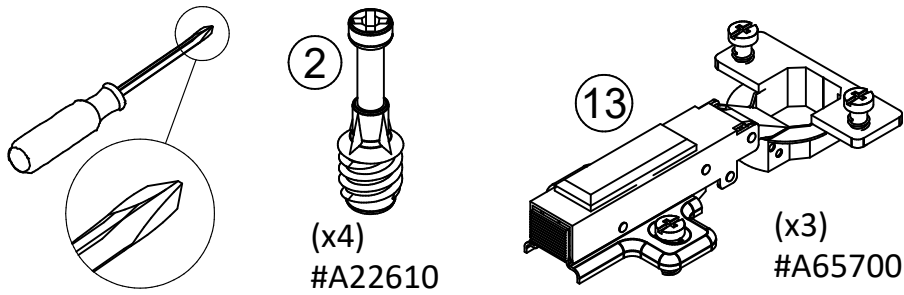


(x1)  
#A84050  
safety bracket kit



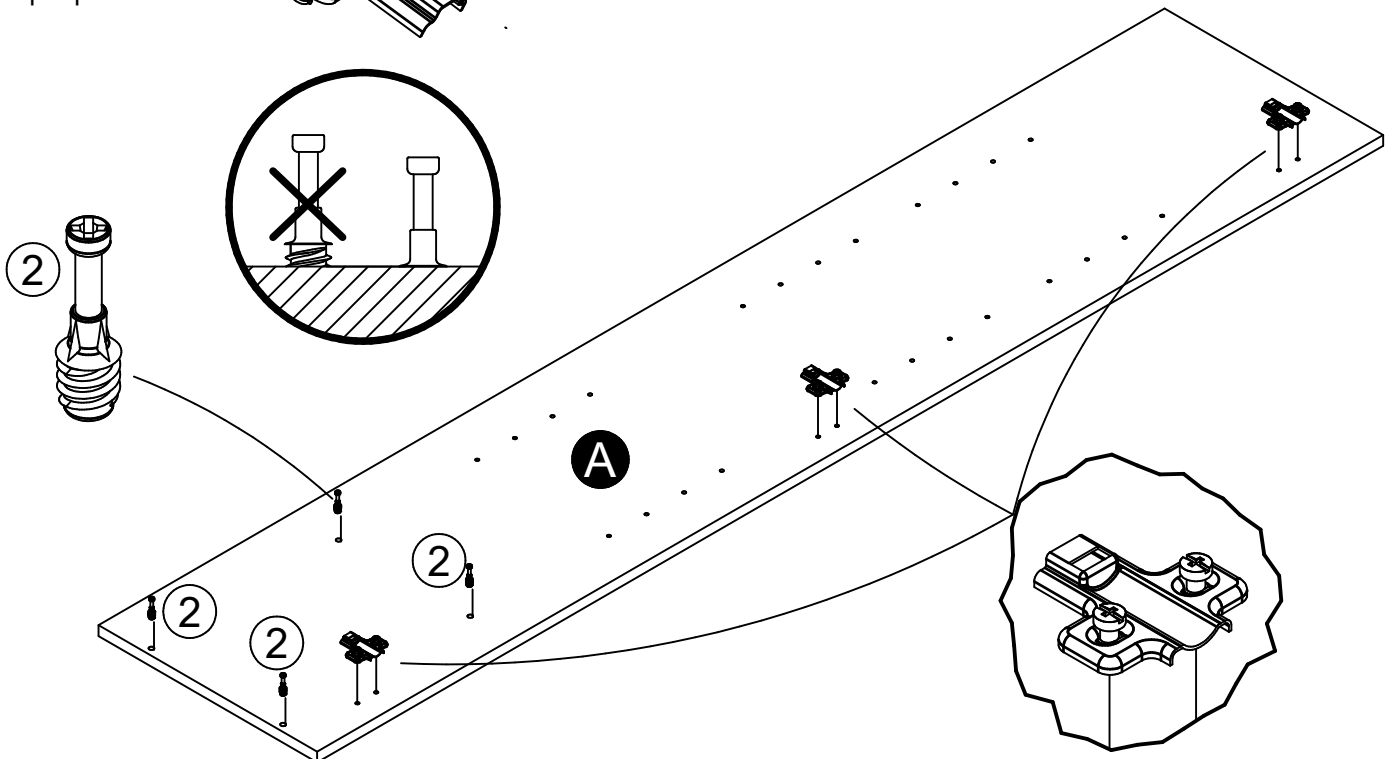
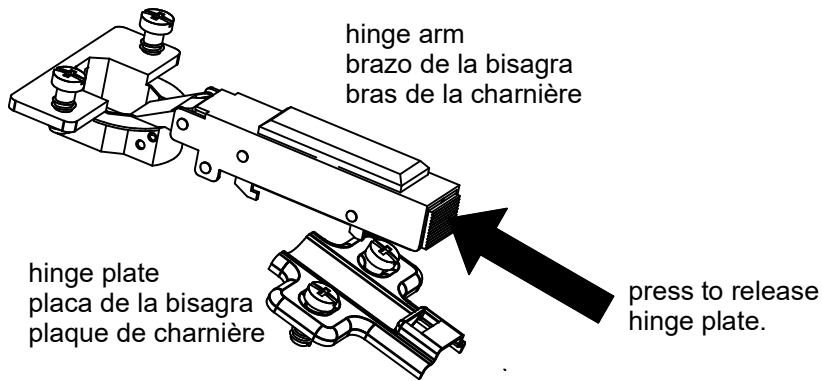
(x3)  
#A65700  
hinge

# STEP 1

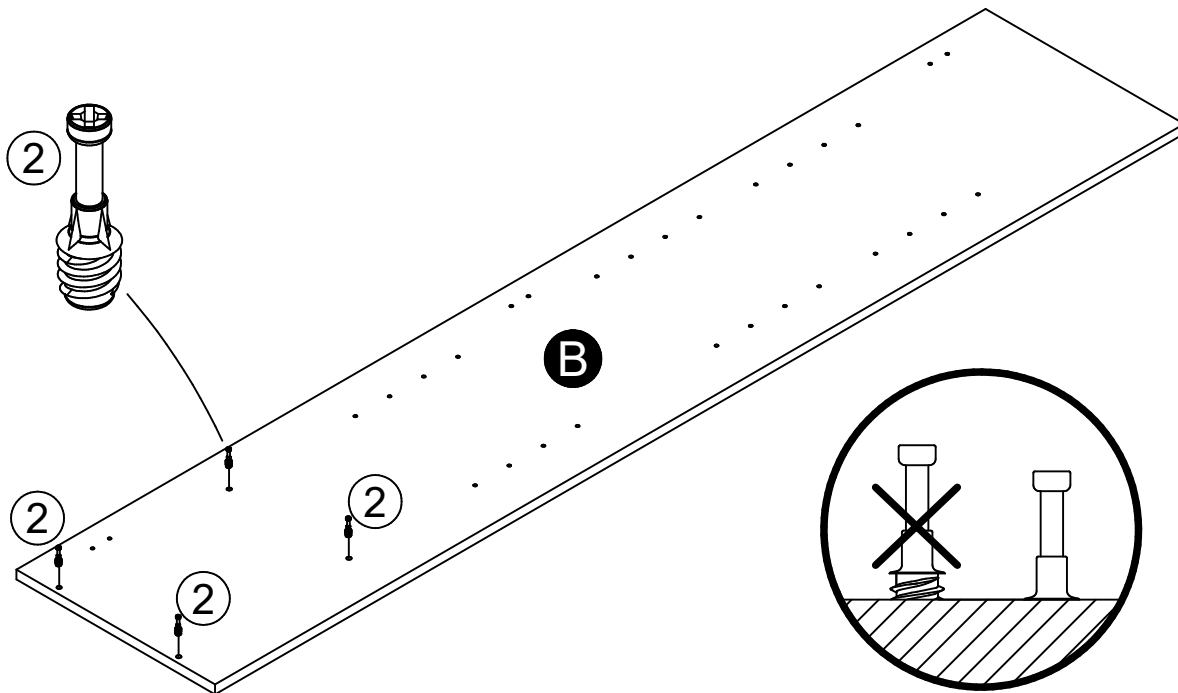
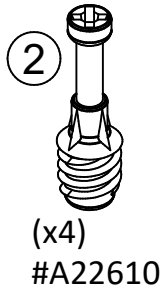
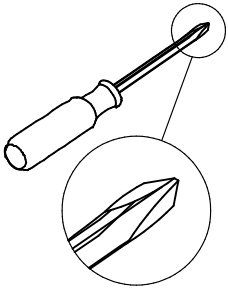


**NOTE:** The hinges can be mounted on either the left panel or right panel, depending on which way you want the door to open (right or left).  
Shown is for the hinges to be mounted on the left panel.

Separate hinges by depressing end of hinge and removing the hinge plate from the hinge arm.

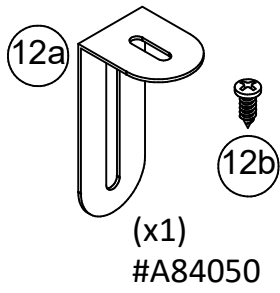
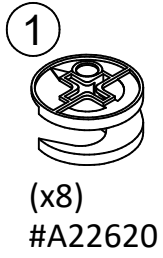


# STEP 2

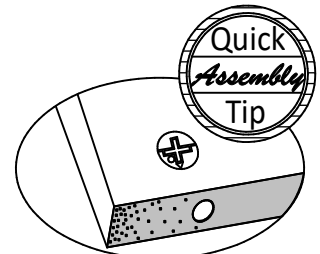
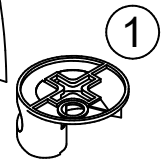
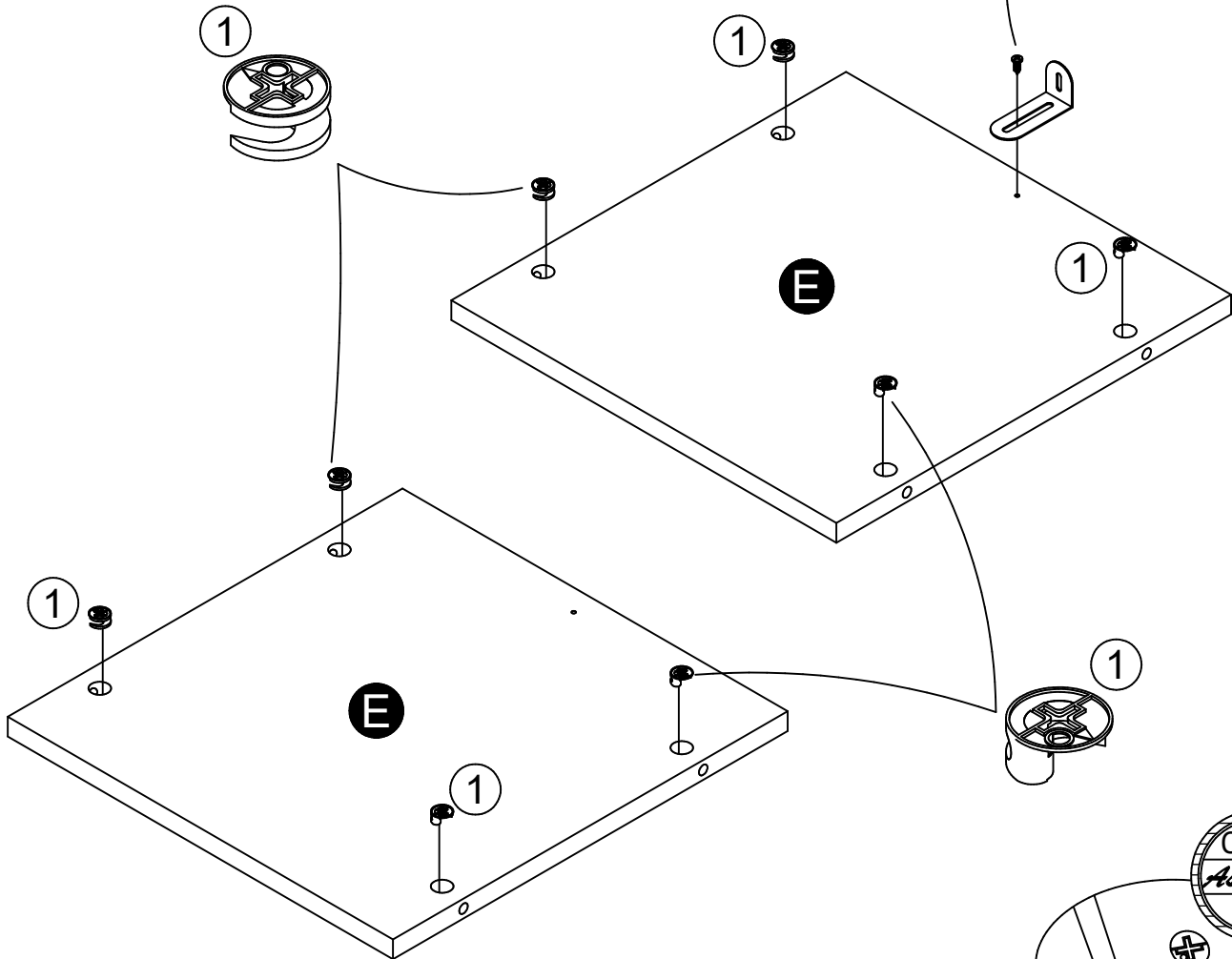
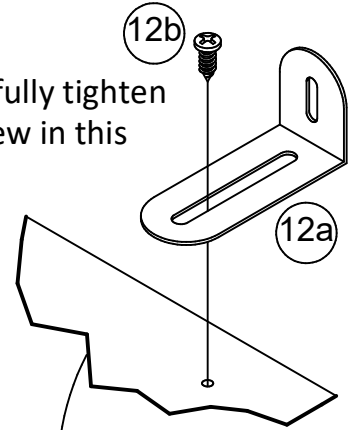




# STEP 3

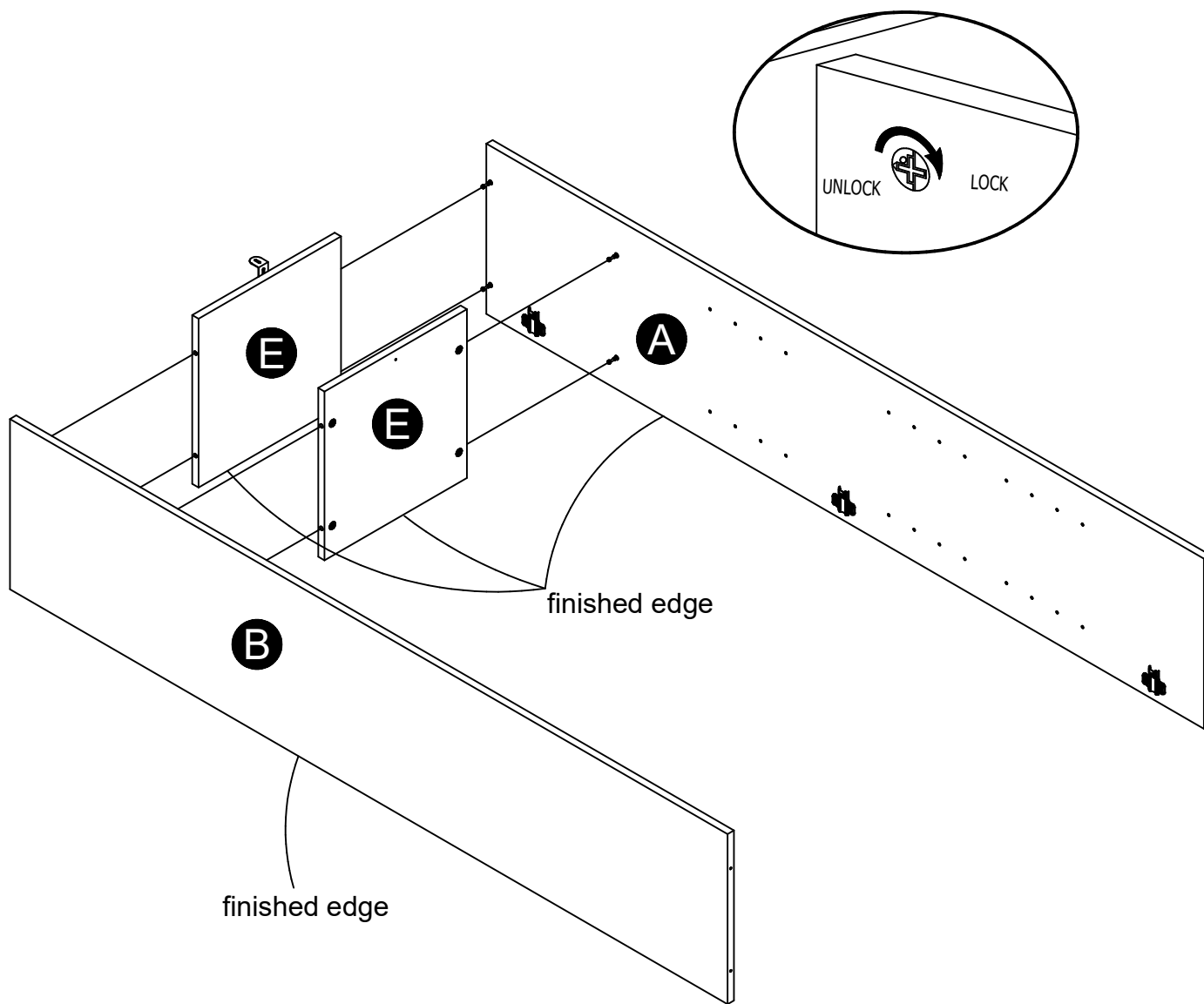


Do not fully tighten  
this screw in this  
step.

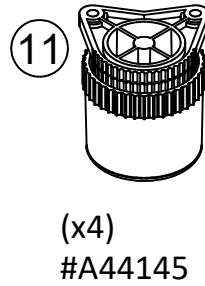
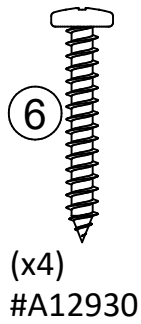
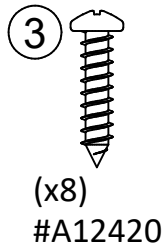
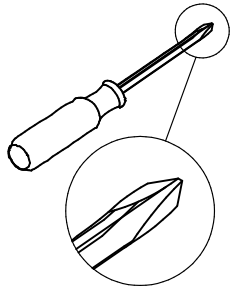


Proper orientation of CAM LOCK

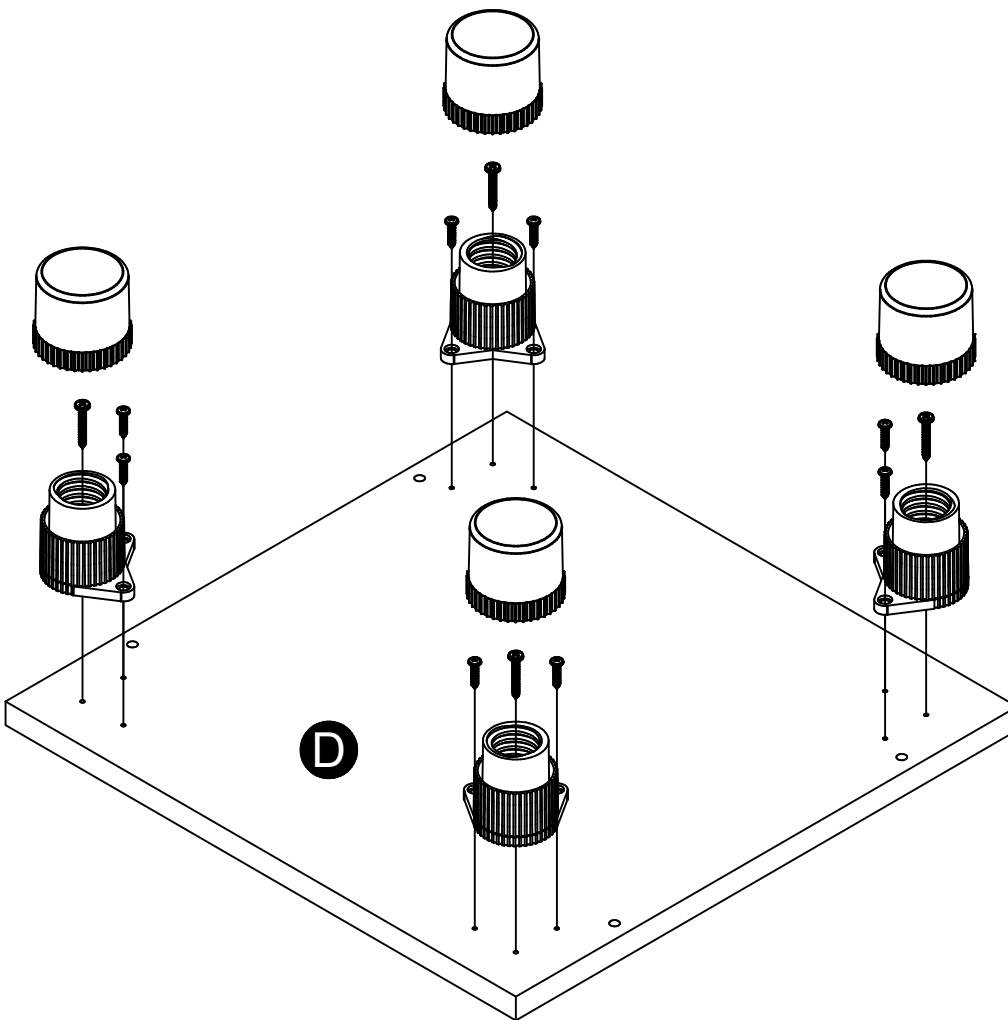
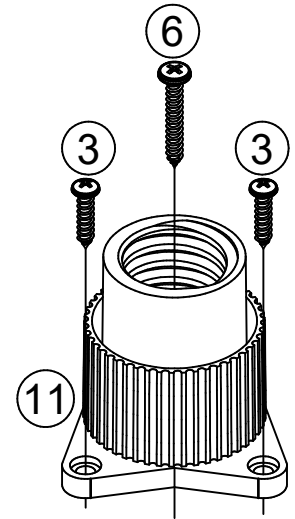
# STEP 4



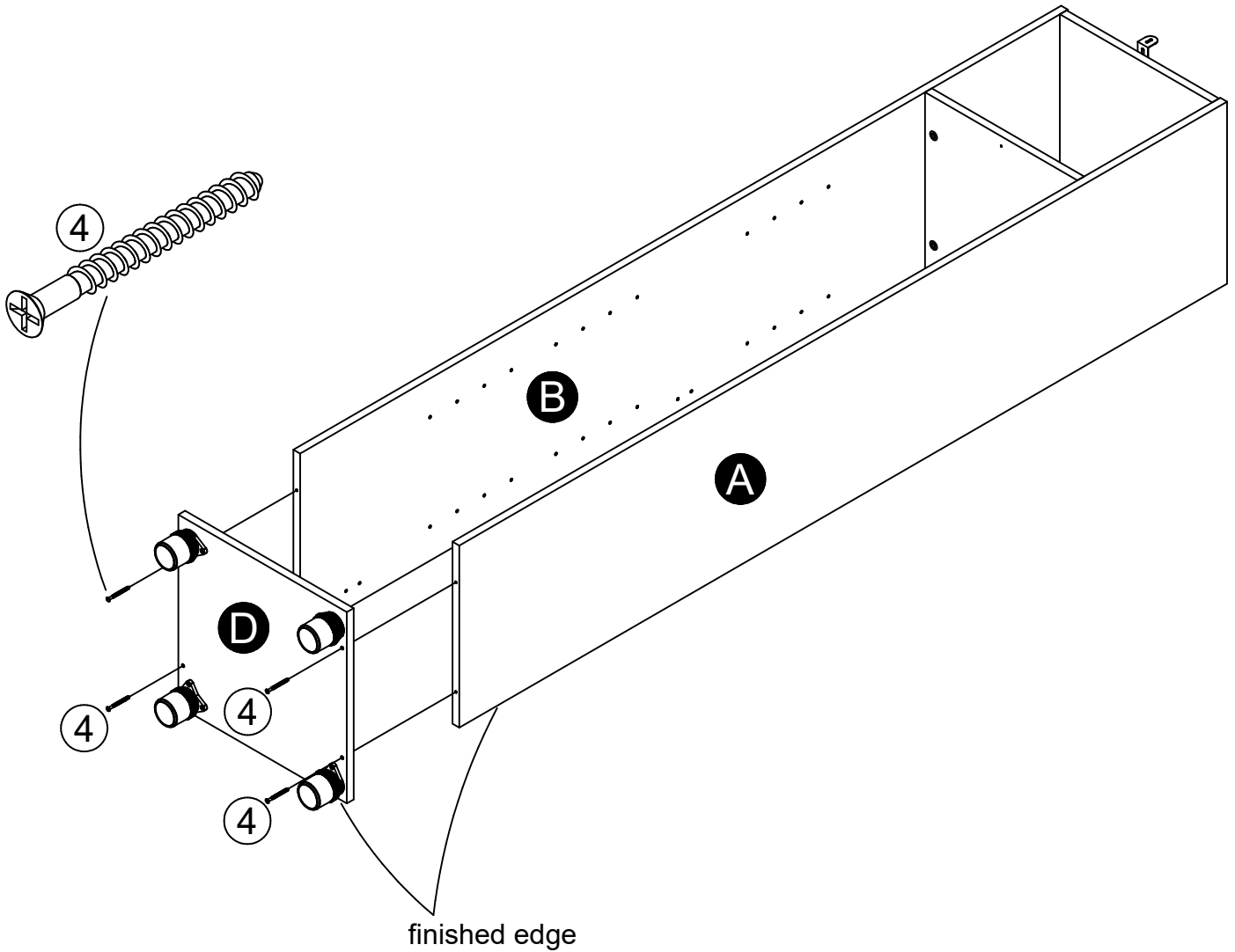
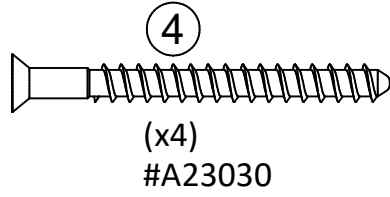
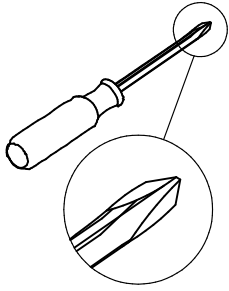
# STEP 5



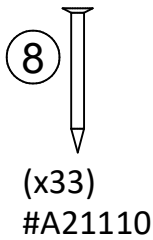
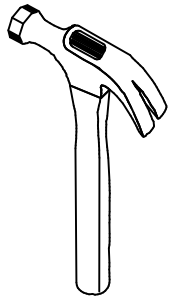
Unscrew the two piece foot as shown. After top part of foot is attached to bottom shelf, screw on bottom part of foot. Be sure all four feet are level with each other.



# STEP 6



# STEP 7



**IMPORTANT! THE BACK PANEL IS A STRUCTURAL PART OF THIS UNIT AND MUST BE INSTALLED PROPERLY.**

**⚠ WARNING**

Please make sure that the Backs are attached securely. All nails must be driven into the parts straight and tightened firmly. Failure to do so could cause instability, product collapse, and/or serious injury.

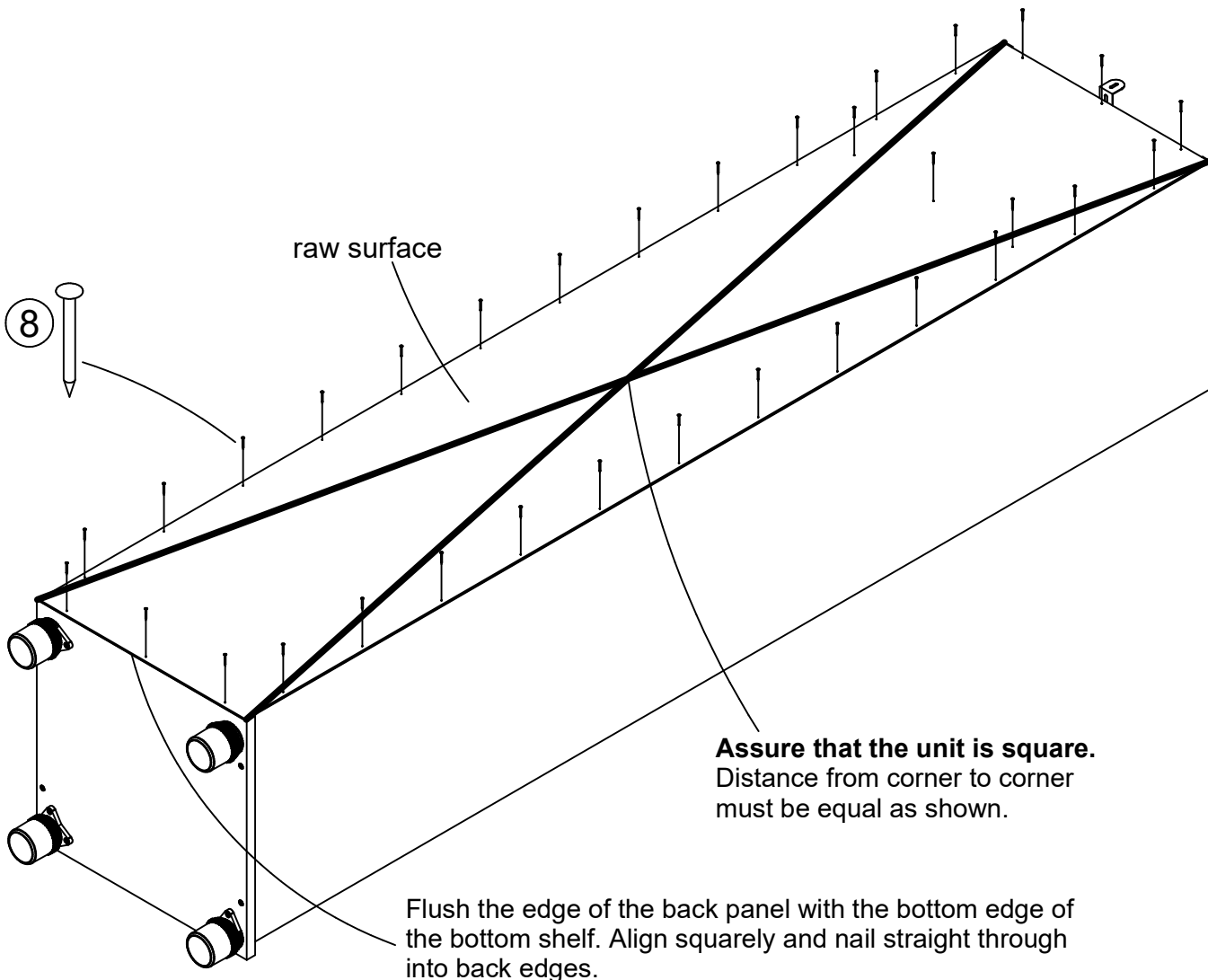
**⚠ AVERTISSEMENT**

S'il-vous-plaît assurez-vous que les PANNEAUX ARRIERES sont attachés solidement. Tous les clous doivent être enfoncés perpendiculairement et solidement dans les parties. Sinon le meuble peut devenir instable, s'effondrer subitement et/ou causer des blessures graves.

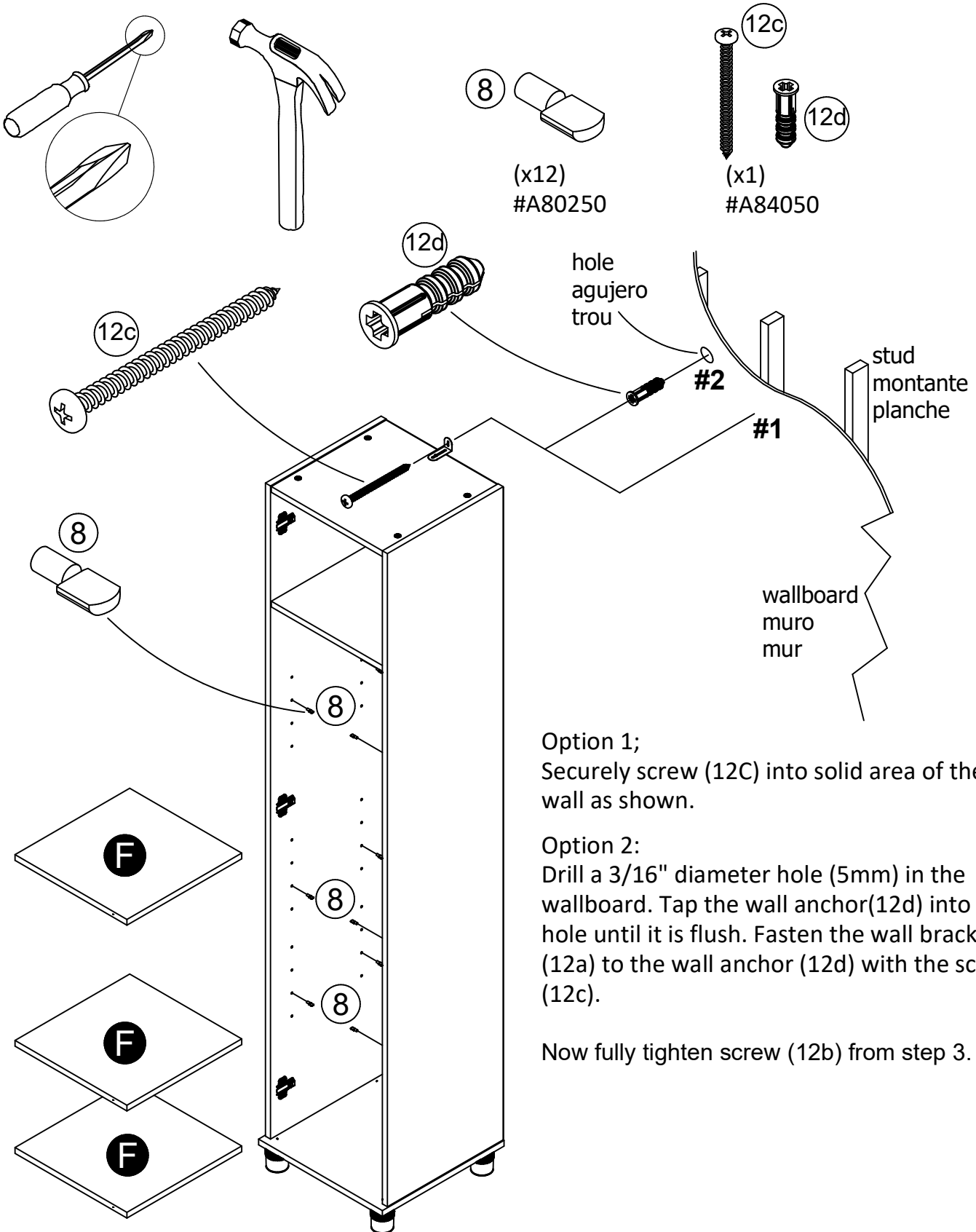
**⚠ ADVERTENCIA**

Por favor asegúrese que las Parte de atrás se atan firmemente. Todos los clavos deben manejarse en las partes recto y deben apretarse firmemente. El fracaso para hacer para que podría causar inestabilidad, derrumbamiento del producto, y/o la lesión sería.

Attached the back panel as shown nailing straight into the raw edges.  
Assure that the unit is square.  
Distance from corner to corner must be equal as shown.



# STEP 8

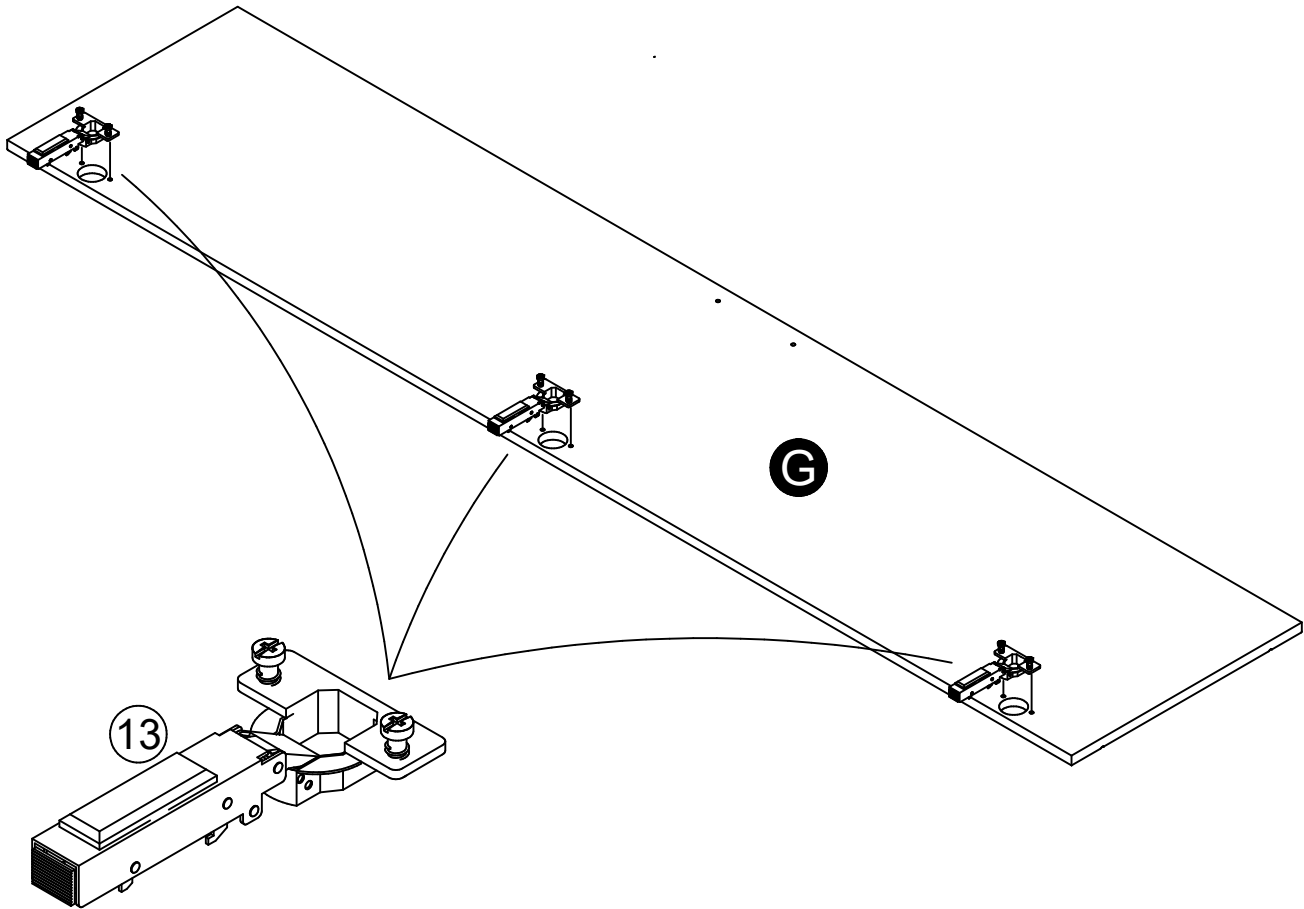
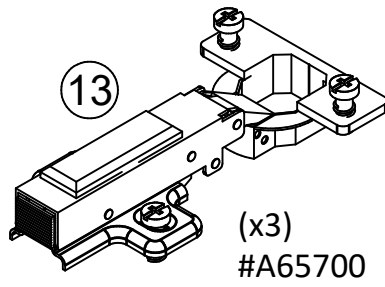
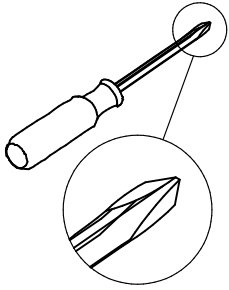


Option 1;  
Securely screw (12C) into solid area of the wall as shown.

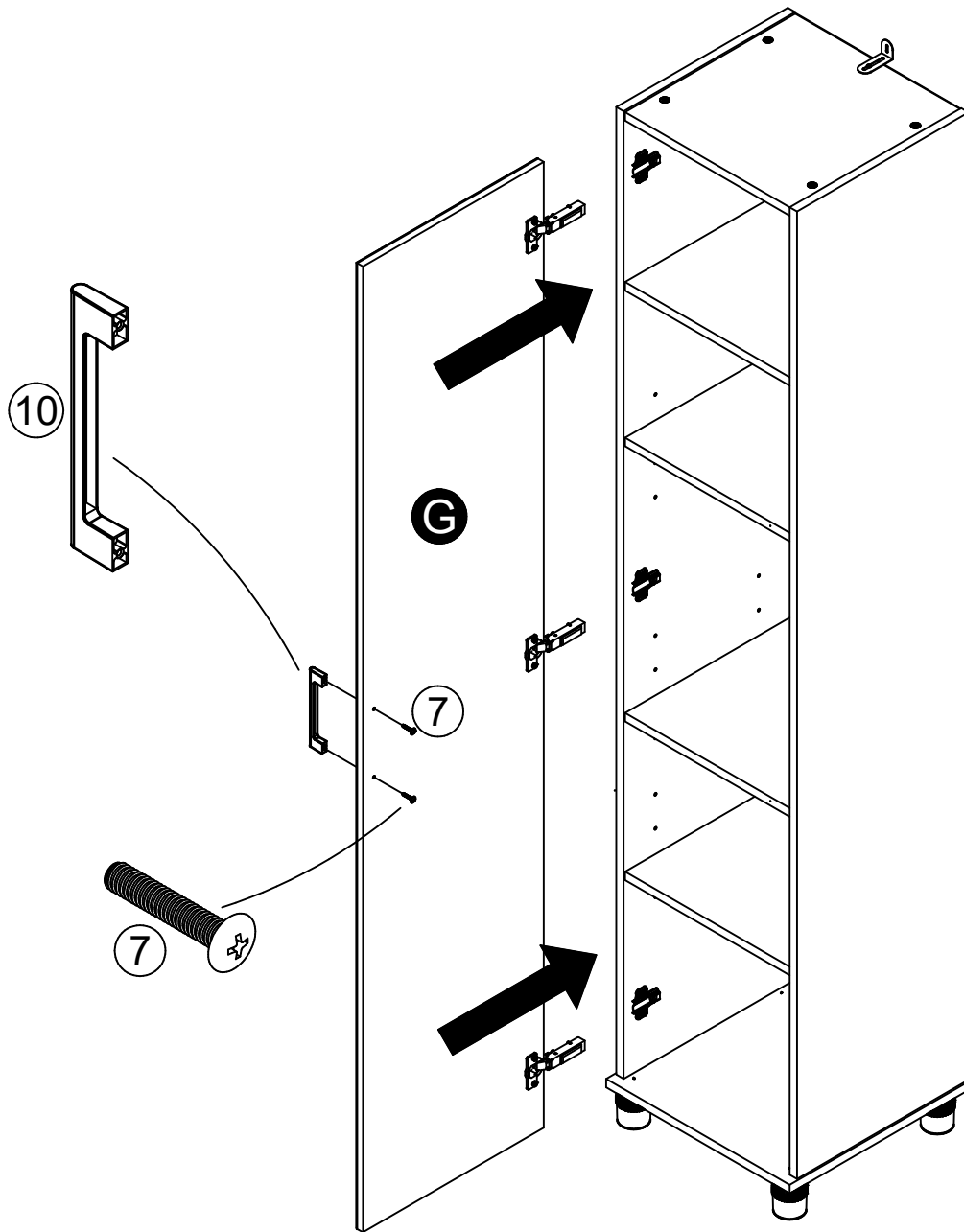
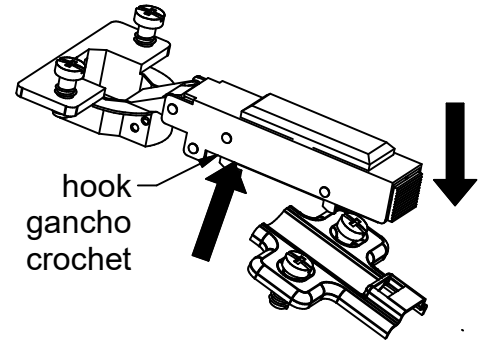
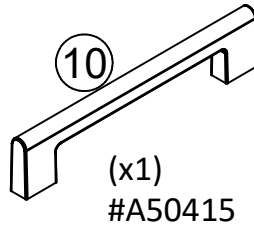
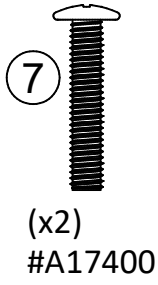
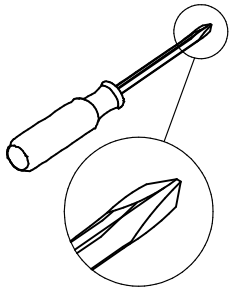
Option 2:  
Drill a 3/16" diameter hole (5mm) in the wallboard. Tap the wall anchor(12d) into the hole until it is flush. Fasten the wall bracket (12a) to the wall anchor (12d) with the screw (12c).

Now fully tighten screw (12b) from step 3.

# STEP 9



# STEP 10



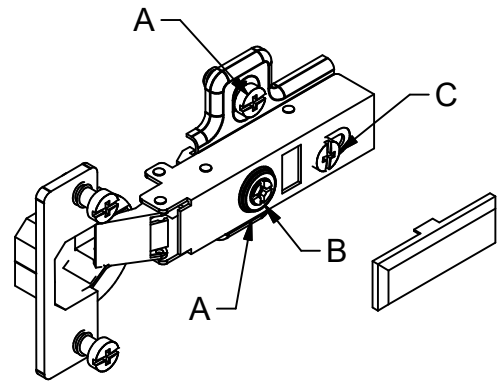
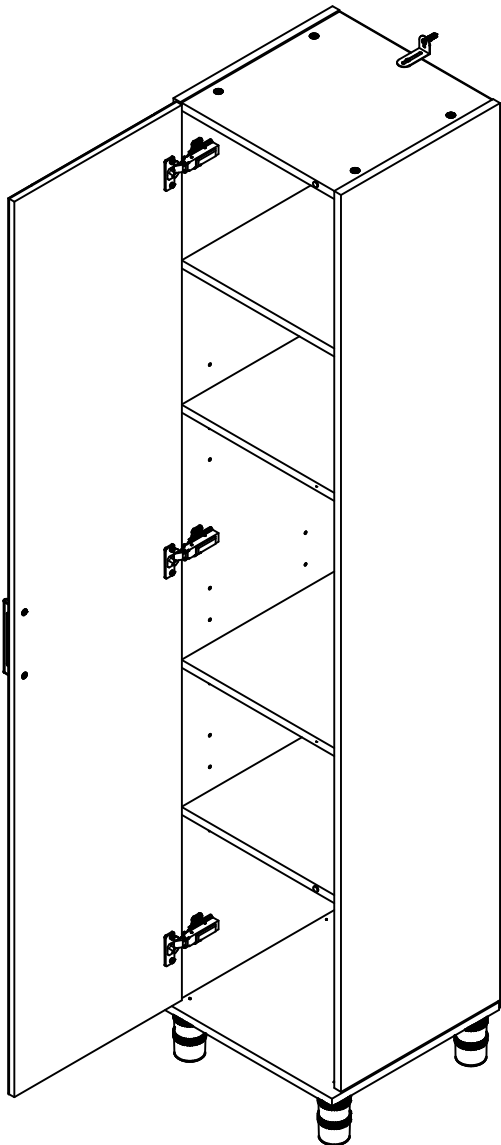
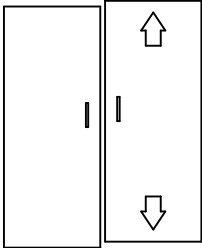


# STEP 11

To adjust the doors, remove the cover on the back of the hinge arm to expose the two adjusting screws.

To adjust the doors up and down, loosen the hinge plate screws. Move the door the direction needed and retighten the screws on the hinge plates.

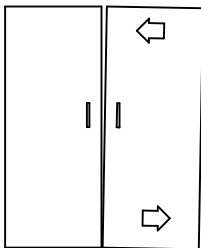
To adjust the doors sideways, turn the large adjustment screw on the hinge arm clockwise or counter clockwise, depending on the sideway direction needed. The small adjustment screw needs to be loosened or tightened in conjunction with the larger screw.

Loosen screw A  
Adjust door.  
Tighten screw A

*Suelte el tornillo A  
Acomode la puerta.  
Ajuste el tornillo A*

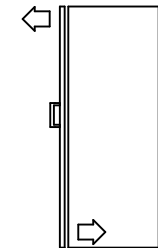
*Défaites le vis A  
Ajustez la porte.  
Serrez le vis A*



Loosen screw C  
Turn screw B to  
move door.  
Tighten screw C

*Suelte el tornillo C  
Dé vuelta el tornillo B  
para mover la puerta.  
Ajuste el tornillo C*

*Défaites le vis C  
Le vis du tour B  
déplacer la porte.  
Serrez le vis C*



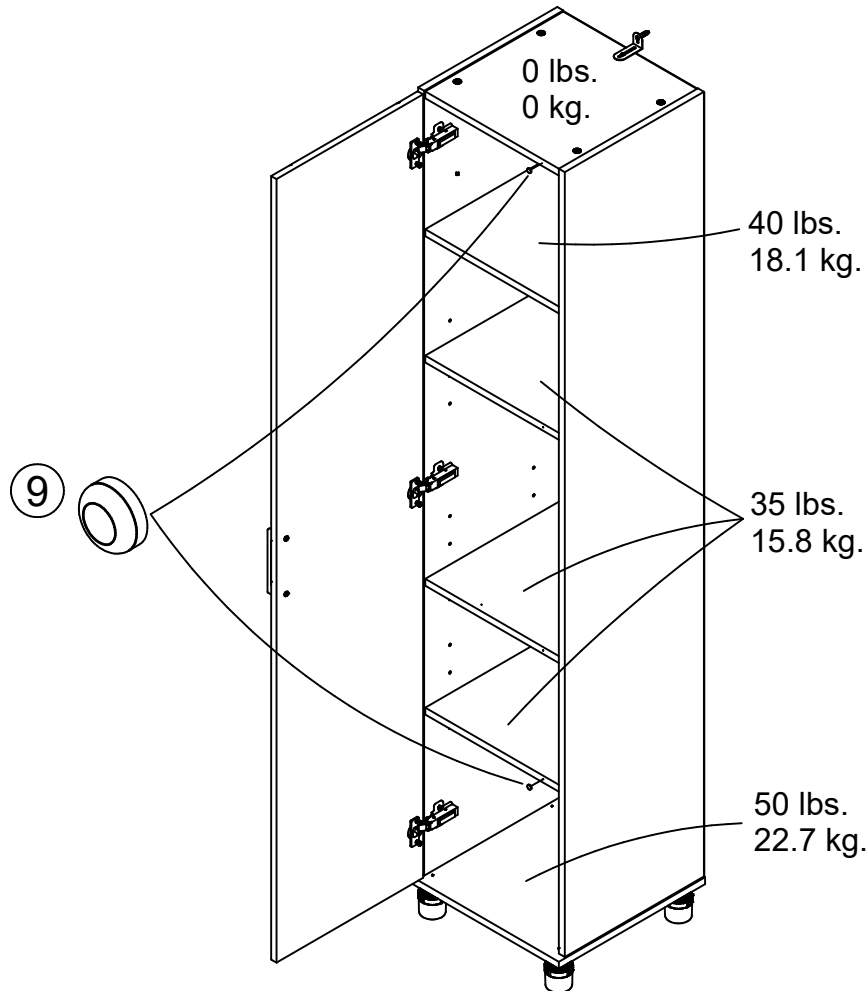
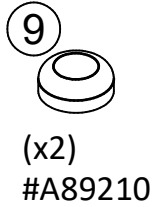
Loosen screw C  
Adjust door.  
Tighten screw C  
*\*side view*

*Suelte el tornillo C  
Acomode la puerta.  
Ajuste el tornillo C  
*\*la vista lateral**

*Défaites le vis C  
Ajustez la porte.  
Serrez le vis C  
*\*le côté envisagent**

# Maximum Loads

This unit has been designed to support the maximum loads shown. Exceeding these load limits could cause sagging, instability, product collapse, and/or serious injury.



**Warning: Risk of injury to persons - do not place a television on this furniture. This furniture is not approved for use with a television.**

### Certificate of Conformity

1. This certificate applies to the Dorel Home Furnishings, Inc. product identified by this instruction manual.
2. This certificate applies to compliance of this product with the CPSC Ban on Lead-Containing Paint (16 CFR 1303).
3. This product is distributed by: Dorel Home Furnishings, Inc.  
410 East First Street South  
Wright City, MO 63390  
636-745-3351
4. Site of Manufacture: Tiffin OH
5. See front page of instruction manual for date of manufacture.

---

## Register your product to receive the following:



- \* New trend details - sneak peek on what's new
- \* Surveys - have a voice within our community
- \* Exclusive deals and discount codes
- \* Quick and easy replacement part service

To register your product, visit [systembuild.com](http://systembuild.com)

## *5 Star Rating*



Visit your local retailer's website, rate your purchased product and leave us some feedback!

We would like to extend a big "Thank You" to all of our customers for taking the time to assemble this Systembuild product, and to give us your valuable feedback.

*Thank  
You!*

## Cubierta Delantera

Este libro de instrucciones contiene información **IMPORTANTE** de seguridad. Por favor lea y manténgalo para referencia en el futuro.

**No Regrese este producto!** Comuníquese con nuestro amigoso equipo de servicio al cliente para obtener ayuda.

Llámenos al: 1-866-452-4081 (Gratis) Lunes - Viernes 9am - 5pm CST

Visitar: [www.systembuild.com](http://www.systembuild.com)

## PRECAUCION

Este mueble puede volcarse y causar graves heridas y/o muerte.

Anclar el mueble a un poste de madera en la pared (si esto se requiere).

No Permita que los niños monten el mueble.

Mantenga los artículos más pesados en los cajones de abajo.

## Consejos Útiles (página 2)

- Abra su artículo en el área donde usted planea utilizarlo para evitar levantar y moverlo menos
- Identificar, ordenar y contar las piezas antes de intentar ensamblar
- Las clavijas de compresión se golpean con un martillo
- Las diapositivas están marcadas con una R (derecha) y L (izquierda) para la colocación correcta
- Asegúrese de que siempre este el punto localizado en la parte superior de bloqueador de leva este volteado hacia borde exterior
- Utilizar todos los clavos para el panel de atrás y distribuirlos por igual
- El panel de atrás debe utilizarse para asegurarse de que la unidad quede fija y firme
- No use químicas fuertes ni limpiadores abrasivos en este artículo
- Nunca empuje, tire ni arrastre los muebles

## Antes de Que Empieces (página 3)

- Lea cuidadosamente cada paso y siga el orden correcto
- Separar y contar todas sus piezas y hardware
- Dése suficiente espacio para el proceso de ensamble
- Tenga las siguientes herramientas: destornillador de cabeza plana, #2 cabeza Phillips  
Destornillador y martillo
- Precaución: Si usa un taladro electrónico o un destornillador eléctrico para atornillar, por favor asegúrese que deje de atornillar cuando el tornillo este apretado. Fallar hacer esto puede causar barrer el tornillo.

## Sistema de fijar el bloqueo de leva (página 3)

Esta sistema de fijar el bloqueo de leva sera usado en todo el proceso ensamble.

## Página 7

**NOTA:** Las bisagras se pueden montar en el panel izquierdo o el panel derecho, dependiendo la manera que usted quisiera que la puerta se abriera (derecho o izquierdo). Se muestra para que las bisagras sean montadas en el panel izquierdo.

Separe las bisagras presionando el extremo de la bisagra y quitando la placa de la bisagra del brazo de la bisagra.

## Página 11

Desatornille el pie de dos piezas como se muestra. Después de que la parte superior del pie se una al estante inferior, atornille en la parte inferior del pie. Esté seguro que los cuatro son nivelados el uno con el otro.

## Página 13

Conecte los panel trasero como se muestra clavando directamente en los bordes sin procesar.

Asegure que e; inidad es cuadrada.

Distancia de esquina a esquina debe ser igual como se muestra por favor.

**IMPORTANT:** El Panel trasero es una parte estructural de la unidad y debe ser instalado correctamente.

## Página 14

Opción 1;

Firmemente el tornillo (12C) en el área sólida de la pared como mostrado.

Opcion 2:

Taladre un agujero de 3/16" de diámetro (5mm) en la pared. Golpea la ancla de pared (12d) en el agujero hasta que sea parejo. Abroche la escuadra de pared (12a) al la ancla de la pared (12d) con el tornillo (112c).

## Página 17

Para ajustar las puertas, quite la cubierta en la parte posterior del brazo de la bisagra para exponer los dos tornillos y ajustarlos.

Para ajustar las puertas hacia arriba y hacia abajo, afloje los tornillos de la placa de la bisagra. Mueva la puerta la dirección necesaria y vuelva a apretar los tornillos en las placas de la bisagra.

Para ajustar las puertas de lado, dé vuelta al tornillo de ajuste grande (B) en el brazo de la bisagra a la derecha o al revés a la derecha, dependiendo de la dirección del lado necesario. El pequeño tornillo de ajuste (C) necesita ser aflojado o ser apretado conjuntamente con el tornillo más grande (B).

## Página 18

CARGA MAXIMA

Esta unidad ha sido diseñada para soportar la carga máxima anotada. El exceder estos límites puede causar inestabilidad, colapsarse y/o causar serias lesiones.

**ADVERTENCIA:** Riesgo de lesiones a las personas - no coloque un televisor sobre muebles. Este mueble no está aprobado para su uso con un televisor.

## Página 19

Registre su producto para recibir lo siguiente:

- \* Detalles de nuevas tendencias - Vistazo a lo nuevo
- \* Encuestas - aloc su voz entre su comunidad
- \* Códigos de ofertas y descuentos exclusivos
- \* Fácil y rápido servicio de partes de remplace

Para registrar su producto, visite [systembuild.com](http://systembuild.com)

Clasificación de 5 estrellas

Visite el sitio web de su tienda local, califique su comprado y denos sus comentarios!

Nos gustaría enviar un gran "Agradecimiento" a todos nuestros clientes por tomarse el tiempo de ensamblar este producto de Systembuild, y por darnos sus valiosos comentarios.

Gracias

## Couverture Avant

CE LIVRET D'INSTRUCTION CONTIENT DES INFORMATIONS **IMPORTANTES** SUR LA SÉCURITÉ. VEUILLEZ LIRE ET GARDER POUR UNE RÉFÉRENCE FUTURE

**Ne retournez pas ce produit!** Contactez notre équipe de service à la clientèle amicale d'abord pour obtenir de l'aide.

**Appelez-nous:** 1-866-452-4081 (sans frais) du Lundi au Vendredi de 9h à 17h Heure Centrale

**Visitez:** [www.systembuild.com](http://www.systembuild.com)

## ATTENTION

Le meuble peut basculer et causer des blessures graves ou la mort.

Ancrer le meuble à une planche murale dans le mur (si indiqué).

Ne laissez pas les enfants grimper sur le meuble.

Placez les articles lourds sur les étagères ou dans les tiroirs inférieurs.

## Astuces Utiles (page 2)

-Ouvrez votre article dans la zone que vous prévoyez de le garder pour moins de levage lourd

-Identifier, trier et compter les pièces avant d'essayer d'assembler

-Les goujons de compression sont taraudés avec un Marteau

-Les glissières sont marquées d'un R (droit) et d'un L (gauche) pour un bon placement

-Assurez-vous toujours de faire face la pointe situé sur le haut de la Serrure de Came vers le bord extérieur

-Utiliser tous les clous fournis pour le panneau arrière et les répartir également

-Le panneau arrière doit être utilisé pour vous assurer que votre appareil est robuste

-N'utilisez pas de produits chimiques agressifs ou de nettoyeurs abrasifs sur cet appareil

-Ne jamais pousser, tirer, ou faire glisser votre meuble

## Avant de Commencer (page 3)

-Lisez attentivement chaque étape et suivez le bon ordre

-Séparez et comptez toutes vos pièces et matériaux

-Donnez-vous suffisamment de place pour l'assemblage

-Avoir les outils suivants: tournevis à tête plate, #2 tournevis Phillips, et Marteau

-Attention: Si vous utilisez une perceuse électrique ou un tournevis électrique pour visser, veillez à ralentir et arrêter lorsque la vis est bien serrée. Le non-respect de cette consigne peut endommager la vis.

## Système de Fixation de Came (page 3)

Ce Système de Fixation de Came sera utilisé tout au long de l'assemblage

## Page 7

**NOTE:** Les charnières peuvent être montées sur le panneau gauche ou le panneau droit, selon la façon dont vous voulez que la porte ouvre (droite ou gauche). L'illustration montre les charnières montées sur le panneau gauche.

Séparez les charnières en desserrant l'extrémité de la charnière et en enlevant la plaque de charnière du bras de la charnière.

Pressez pour dégager la plaque de charnière

## Page 11

Dévissez la patte en deux parties comme montré. Après avoir fixé la partie supérieure de la patte à la tablette inférieure, vissez la partie inférieure de la patte. Assurez-vous que les quatre pattes sont au niveau entre elles.

## Page 13

Attachez les panneaux arrière comme indiqué en cliquant directement dans les bords bruts.

Assurez-vous que le meuble est à égalité.

La distance de coin doit être égale comme montré.

**IMPORTANT:** Le panneau arrière est une partie structurelle de cet appareil et doit être installé correctement.

## Page 14

L'option 1;

Solidement vis (12C) dans région solide du mur comme montré.

Option 2:

Percez un trou de 3/16" de diamètre (5 mm) dans le mur. Enfoncez l'ancrage mural (12d) dans le trou jusqu'à ce qu'il soit à égalité avec le mur. Fixez le support mural (12a) à l'ancrage mural (12d) avec la vis (12c).

## Page 17

Pour ajuster les portes, retirez le couvercle au dos du bras de la charnière pour exposer les deux vis de réglage.

Pour ajuster les portes vers le haut ou le bas, desserrez les vis de la plaque de charnière. Déplacez la porte dans la direction que vous désirez et resserrez les vis sur les plaques de charnière.

Pour ajuster les portes sur le côté, faites tourner la vis de réglage large (B) sur le bras de charnière dans le sens des aiguilles d'une montre ou dans le sens contraire aux aiguilles d'une montre, selon la direction nécessaire. La petite vis de réglage (C) doit être desserrée ou serrée en conjonction avec la vis large (B).



## Page 18

### CHARGES MAXIMALES

Ce meuble a été conçu pour supporter les charges maximales indiquées. En excédant ces limites de charge, le meuble pourrait devenir instable, s'effondrer, et/ou causer des blessures graves.

AVERTISSEMENT : Risque de blessure corporelle - ne pas placer une télévision sur ce meuble. Ce meuble n'est pas approuvé pour une utilisation avec une télévision.

## Page 19

Enregistrez votre produit pour recevoir les éléments suivantes:

- \* Détails sur les nouvelles tendances - un aperçu sur les nouveautés
- \* Sondages - avoir une voix au sein de notre communauté
- \* Offres exclusives et codes promo
- \* Service de pièces de rechange rapide et facile

Pour enregistrer votre produit, visitez [systembuild.com](http://systembuild.com)

5 Étoiles

Visitez le site Web de votre détaillant local, évaluez votre produit acheté et laissez-nous quelques commentaires !

Nous tenons à offrir un grand "Merci" à tous nos clients pour avoir pris le temps d'assembler ce produit "Systembuild", et de nous donner vos commentaires précieux.

Merci